

开口式电流互感器

CTSA系列（次级输出5A/1A, 适用于测量电缆电流）

元星CTSA系列开合式电流互感器采用开口铁芯结构设计，不需断开被测初级电缆即可快速、方便地安装与拆除电流互感器。进行安全、简便的电流测试。



CTSA系列

特点

- 价格低
- 4种规格尺寸
- 开合式结构，易于安装，便于操作

CTSB系列

用途

- 用于电气线路和设备的电流测量、监控和保护
- 用于交流电机、照明设备、空气压缩机以及采暖通风与空调装置电流的监控，电能管理、建筑物的自控制系统。

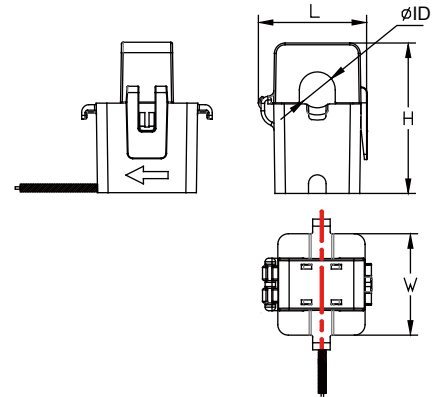
CTSC系列

说明

- 额定初级电流:100-1200Aac
- 额定次级电流:5 or 1Aac
- 额定负荷:1, 2.5, 5.0,7.5VA
- 精度等级:0.5, 1.0, 3.0级
- 额定短时热电流(Ith):20In
- 额定动稳定电流(Idyn):2.5Ith
- 工作温度: -20℃ to +60℃
- 设备最高电压(rms): ≤0.72KVac
- 介质强度: 4000Vac/10s
- 绝缘电阻: 100M Ohms@500Vdc
- 工作频率: 50/60Hz
- 标准: 符合IEC 61869-1, -2
- 环保: 符合RoHS
- 认证: 符合CE要求

CTS系列

外形尺寸



性能指标

规格型号	变比	负荷 (VA)				外形尺寸
		0.5S 级	0.5 级	1 级	3.0 级	
CTSA024	100A/5A				1	24.0/53.3/40.2/70
	150A/5A				2.5	
	200A/5A			2.5	3.75	
	250A/5A			2.5	3.75	
	300A/5A			2.5	3.75	
CTSA035	100A/5A				2.5	35.0/67/42.8/83
	200A/5A			2.5	5	
	250A/5A			2.5	5	
	300A/5A			2.5	5	
	400A/5A		1	2.5	5	
	500A/5A	1	2.5	3.75	7.5	
	600A/5A	1	2.5	5	7.5	
CTSA050	600A/5A	1	2.5	3.75	7.5	50/95/52/110
	800A/5A	1	2.5	5	10	
	1000A/5A	1	2.5	5	10	
CTSA050B	600A/5A	1	2.5	3.75	7.5	50.2/87.2/49.3/112.5
	800A/5A	1	2.5	5	10	
	1000A/5A	1	2.5	5	10	

电话: +86-533-381-8721\8722\8723
 传真: +86-533-381-8724

山东元星电子有限公司
 山东省淄博市张店区科技工业园英雄路39号
 邮编: 255095

www.yuanxing.net
sales@yuanxing.net

性能指标

规格型号	变比	负荷 (VA)				外形尺寸
		0.5S 级	0.5 级	1 级	3.0 级	
CTSA024	100A/1A				1	24.0/53.3/40.2/70
	150A/1A				1	
	200A/1A			1	2.5	
	250A/1A			1	2.5	
	300A/1A			2	3.75	
CTSA035	100A/1A			0.5	1	35.0/67/42.8/83
	200A/1A			1	2.5	
	250A/1A			1.5	3.75	
	300A/1A			2	3.75	
	400A/1A		0.5	2.5	3.75	
	500A/1A		1	2.5	7.5	
	600A/1A	0.5	1	3.75	7.5	
CTSA050	600A/1A	1	2.5	5	7.5	50/95/52/110
	800A/1A	1	2.5	5	7.5	
	1000A/1A	1	2.5	5	7.5	
CTSA050B	600A/5A	1	2.5	5	7.5	50.2/87.2/49.3/112.5
	800A/5A	1	2.5	5	7.5	
	1000A/5A	1	2.5	5	7.5	

引线: AWM1015-16AWG黑白绞线, 标准长度1.5m。引线长度可根据客户要求定制, 长度增加精度会有所下降。

CTSA
系列

CTSB
系列

CTSC
系列

CTS
系列